

Obnovitelné zdroje energie a dotační tituly z pohledu

DEVELOPERA



kavárna Foodoo, Danube House, 4. listopadu 2008

Ing. Libor Novák

CENA ENERGIE

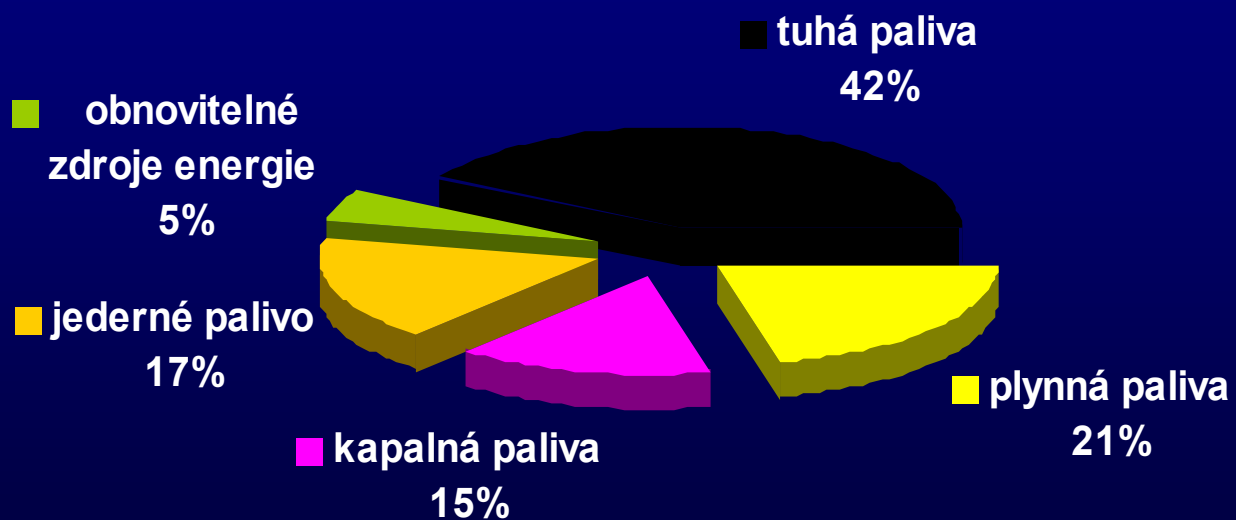
**Cena energie poroste v ČR každoročně o 5 – 10%
v průběhu následujících 5 -10 letech.**

Proč se domníváme, že tomu tak bude?

- ▶ *česká energetika je postavena na zdrojích, které se stávají stále více společensky nepřijatelnými (uhlí) a na zdrojích, které stále více dovážíme (ropa, zemní plyn)*



Struktura primárních energetických zdrojů v ČR:



Graf č.1. Zdroj: MPO 2008

CENA ENERGIE

**Cena energie poroste v ČR každoročně o 5 – 10%
v průběhu následujících 5 -10 letech.**

Proč se domníváme, že tomu tak bude?

► *rostoucí vliv „zelené ideologie“ – tato ideologie nepodporuje fosilní zdroje a bohužel ani atomovou energii*

CENA ENERGIE

**Cena energie poroste v ČR každoročně o 5 – 10%
v průběhu následujících 5 -10 letech.**

Proč se domníváme, že tomu tak bude?

- ▶▶ *Evropa nemá vyřešeny nové zdroje elektřiny, její spotřeba však neustále roste. Výstavba nových především jaderných (jediná cesta) zdrojů byla omezena a pouze pomalu se rozbíhá*

CENA ENERGIE

**Cena energie poroste v ČR každoročně o 5 – 10%
v průběhu následujících 5 -10 letech.**

Proč se domníváme, že tomu tak bude?

- » *v blízkém období budou investiční náklady velkých jaderných zdrojů několikanásobně vyšší, než bylo doposud obvyklé – vliv demokracie, prosazení výstavby bude stále obtížnější a nákladnější*

CENA ENERGIE

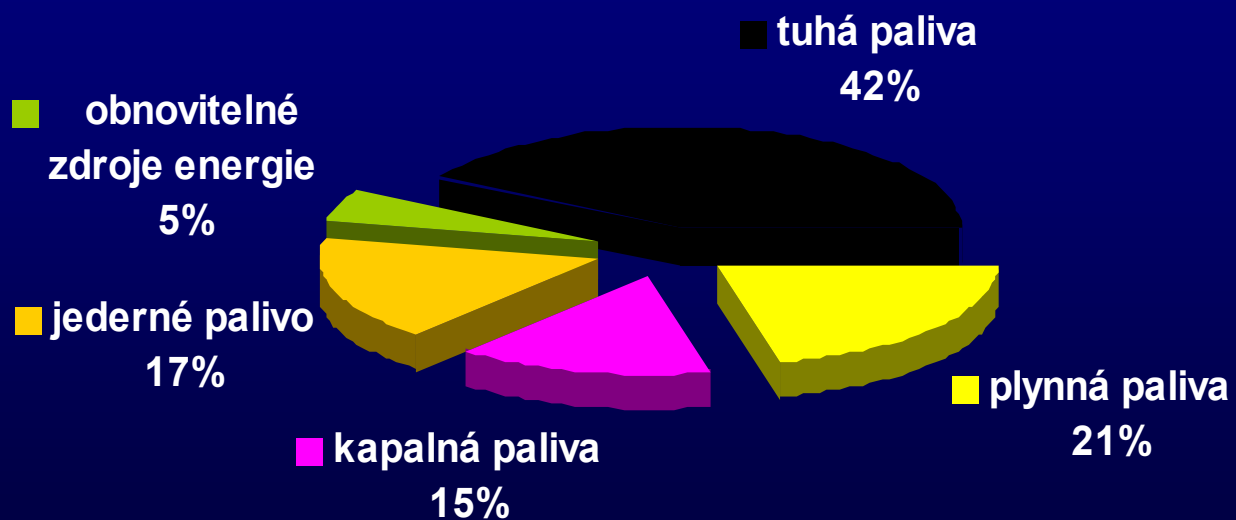
**Cena energie poroste v ČR každoročně o 5 – 10%
v průběhu následujících 5 -10 letech.**

Proč se domníváme, že tomu tak bude?

- ▶ *celosvětově silná podpora výstavby menších zdrojů především na bázi obnovitelných zdrojů (voda, biomasa, vítr, sluneční záření) – jsou obecně drahé*



Struktura primárních energetických zdrojů v ČR:



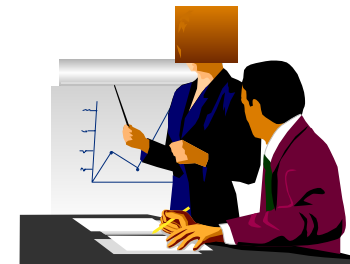
Graf č.1. Zdroj: MPO 2008

» *Kam tedy zaměřit naši pozornost nejvíce?*



A)

***Omezit spotřebu energie
(neplýtvat, regulovat, zateplovat)***



B)

***Volit místně nejdostupnější zdroje energie –
využívání slunečního záření i skrytého
potenciálu střech***

» DOTACE ?? Především jde o typ subjektu !!

» Nesystémová podpora - DOTACE



DEVELOPER

Právní subjektivita? – PODNIKATEL

MOŽNOSTI DOTACÍ:

OPPI – Agentura Czechinvest – program Eko-energie



Aktivita: TEPLENÁ ČERPADLA A SOLÁRNÍ TERMÁLNÍ KOLEKTORY

II. výzva ~ registrační žádosti 13.11.2008 – 28.2.2009

plné žádosti 5. 3. 2009 – 30.4.2009

Pořadí podporovaných aktivit 4.

CELKEM NA VÝZVU 2 mld. Kč

Jakou výši dotace může obdržet ?

- **30 % ze ZÁKLADU pro stanovení podpory (celkové náklady)**

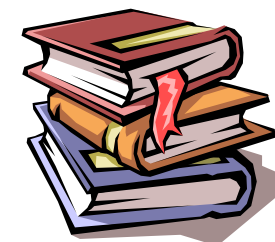
► *Nesystémová podpora - DOTACE*



DEVELOPER

Právní subjektivita? – Veřejný subjekt - vlastník projektu

MOŽNOSTI DOTACÍ:



OPŽP – Státní fond životního prostředí – prioritní osa 3e

- ***Aktivita: Výroba tepla pomocí obnovitelných zdrojů energie***
- ***8. výzva ~ příjem žádosti*** ***1. 1. 2009 – 28.2.2009***

CELKEM finančních prostředků 9 mld. Kč

Jakou výši dotace může obdržet ?

- ***90 % ze ZÁKLADU pro stanovení podpory***

Reálně:

- ***65 – 80 % z celkové investice, (výroba elektřiny max. 40 %)***



JAK ŽÁDAT ? - Projektový cyklus:

1. **Projektová žádost**
 - *energetický audit*
 - *projektová dokumentace*
 - *projektová žádost*
2. **Hodnocení projektu**
3. **Rozhodnutí o přidělení podpory**
4. **Výběrové řízení**
5. **Smlouva o podpoře**
6. **Realizace – technický dozor, monitoring**
7. **Zhodnocení projektu**





Lysá nad Labem – solární soustava na ohřev TUV

Instalace na střeše objektu kuchyně

- **celoroční potřeba TUV**
- **vhodná orientace**



Celkové náklady:

1,8 mil. Kč

Dotace: 1,4 mil. Kč

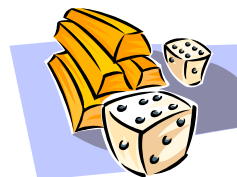


NÁVRATNOST < 5 let !

Plynová kotelná – spotřeba plynu od 1.7.do 22.9.

2007 4 530 m³

2008 1 760 m³



➤ *Využití solární energie ? Výroba TV, přitápění, výroba elektrické energie*



» *Využití solární energie ? Výroba TV, přitápění, výroba elektrické energie*



Ve většině případů vyrábíme TV pomocí elektřiny – její dnešní cena je neúnosná a nadále poroste.

**Solární soustavy dimenzované k ohřevu TV mají dnes díky podpoře státu návratnost okolo 7 let!
(bez započtení zvyšujících se cen energií)**



Výhody instalace:

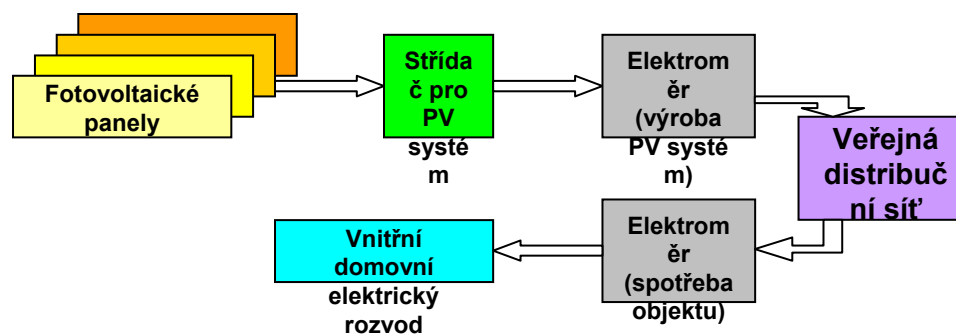
- *návratnost okolo 7 let (systém s dotací, dimenzovaný na TV)*
- *možnost čerpání dotace 50% a až **60 000,- Kč** pro FO (systém s přitápěním)*
- *možnost integrace do střechy objektu – úspory nákladů na střešní krytinu*
- *pohlcováním záření výrazně snižuje teploty pod střechou objektu (podkrovní byty)*
- *architektonický doplněk objektů*

» Systémová podpora – výkupní ceny a zelený bonus

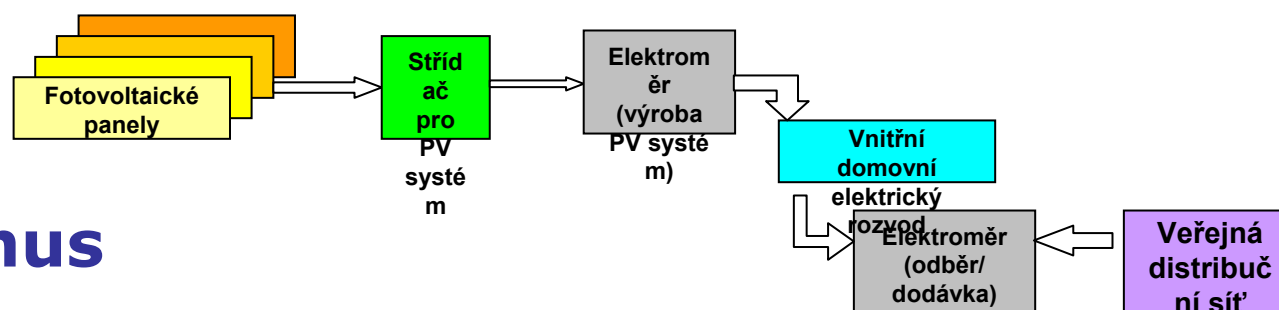


Princip podpory dle zákona č. 180/2005 Sb., o podpoře výroby elektřiny z OZE

Výkupní ceny



Zelený bonus



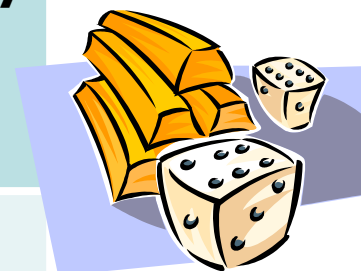
► **Systemová podpora – výkupní ceny a zelený bonus**



Výkupní ceny a zelené bonusy – využití slunečního záření:

Návrh cenového rozhodnutí Energetického regulačního úřadu pro rok 2009

Datum uvedení do provozu/velikost výroby	Výkupní ceny elektřiny dodané do sítě (Kč/MWh)	Zelené bonusy (Kč/MWh)
po 1. lednu 2009 / do 10 kW	12 790	11 850
po 1. lednu 2009 / nad 10 kW	12 790	11 850



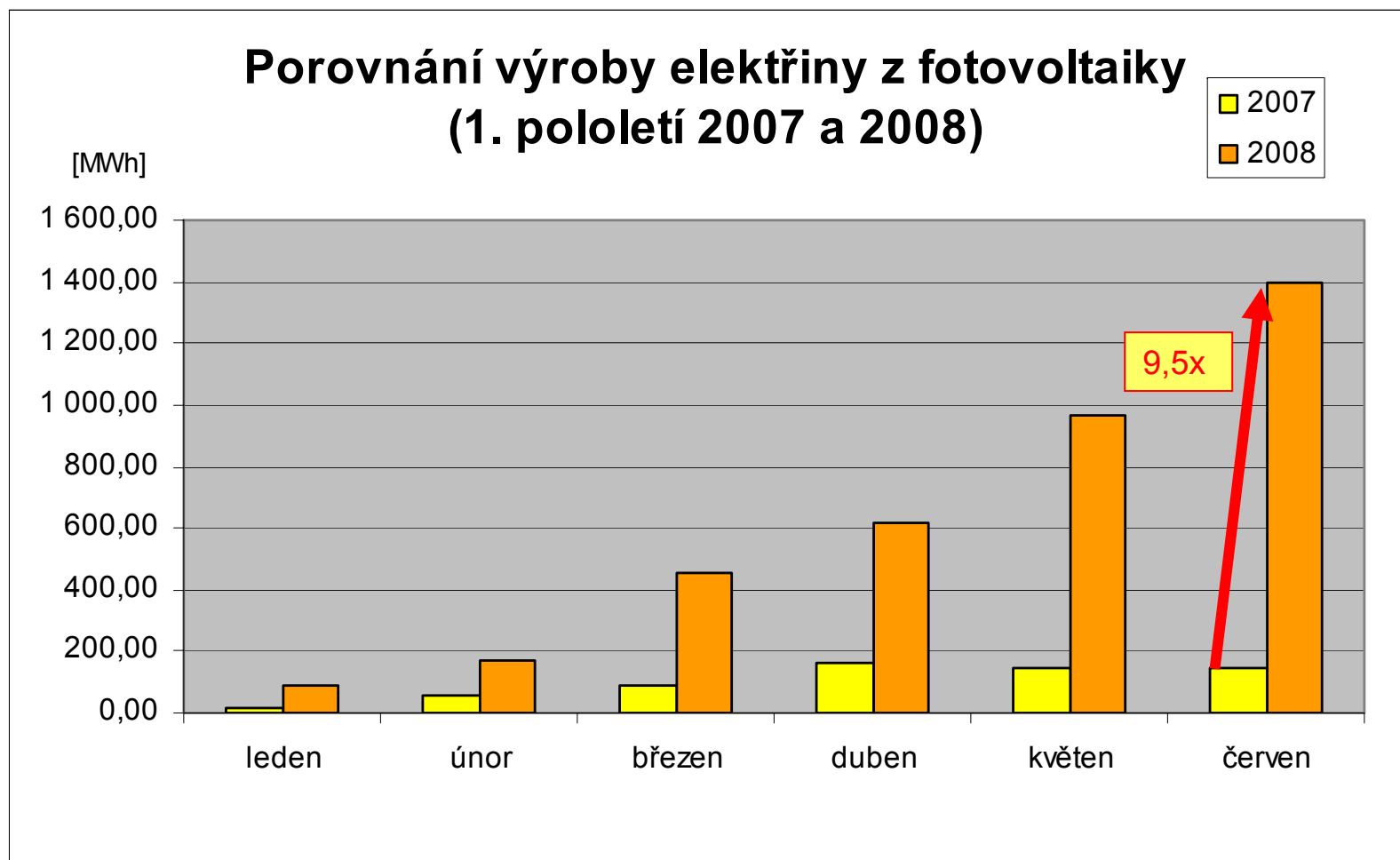
» *Vyplatí se to, je to lukrativní ??*



Fotovoltaika na střechách – několik PRO

- *v budově pod střechou je zajištěn spotřebitel energie*
- *zákonná garance - výkupní cena (zelený bonus) jsou garantovány zákonem a prováděcí vyhláškou po dobu 20 let.*
- *garance každoročního růstu výkupních cen (zelených bonusů) o 2 – 4 %, dle vyhlášky*
- *návratnosti projektů se pohybují v rozmezí 9 – 12 let.*
- *FV panely dosahují ca 80% účinnosti ještě po 25 letech provozu (smlouva se seriózním dodavatelem)*
- *možnost integrace do střechy objektu – úspory nákladů na střešní krytinu*
- *odraz a pohlcováním záření výrazně snižuje teploty pod střechou objektu (podkrovní byty)*
- *architektonický doplněk objektů*

» Vyplatí se to, je to lukrativní ??



SLUŽBY SPOLEČNOSTI:

- ***financování projektových záměrů – dotační audit***
- ***studie proveditelnosti, odborné posudky***
- ***energetické audity, průkaz energetické náročnosti budovy***
- ***projektová dokumentace (TZB – solární soustavy, fotovoltaika)***
- ***výběrová řízení***
- ***technický dozor investora***



Kontakt:

Energy Benefit Centre o.p.s., Thákurova 4, 160 00 Praha 6

tel.: **270 003 300**

e-mail: **kontakt@energy-benefit.cz**

Web: **www.energy-benefit.cz**



Efektivní financování úspor energie
www.energy-benefit.cz

DĚKUJI ZA POZORNOST !! 😊 😊



Kontakt:
Energy Benefit Centre o.p.s., Thákurova 4, 160 00 Praha 6

tel.: 270 003 300
e-mail: kontakt@energy-benefit.cz
Web: www.energy-benefit.cz